

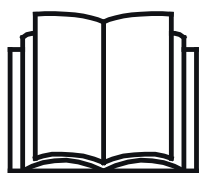
AVANT®

Työlaitteen käyttöohje



Kelajyrsin

Tuotenumero	1200 mm	A425119
	1350 mm	A443490
	1500 mm	A37430



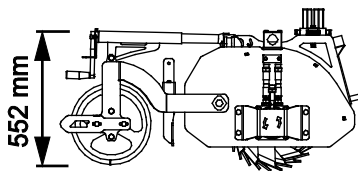
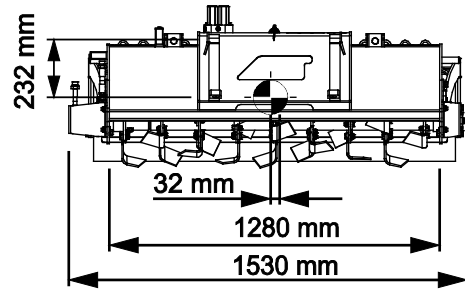
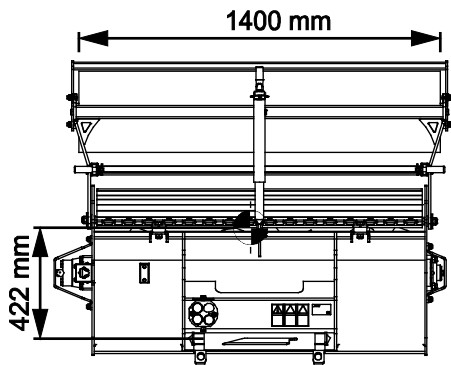
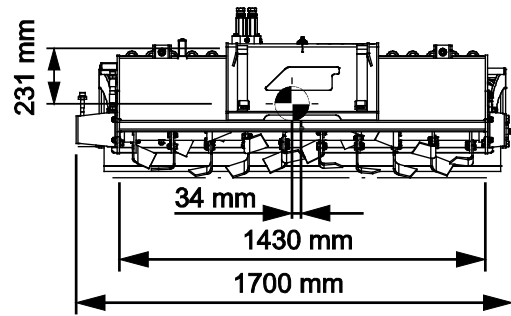
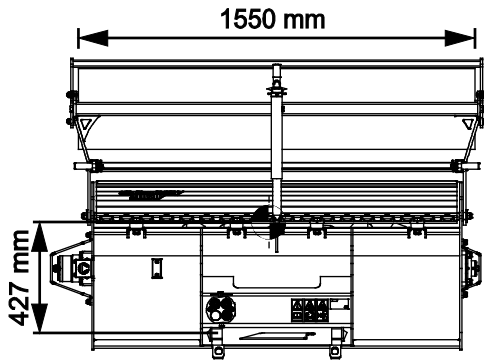
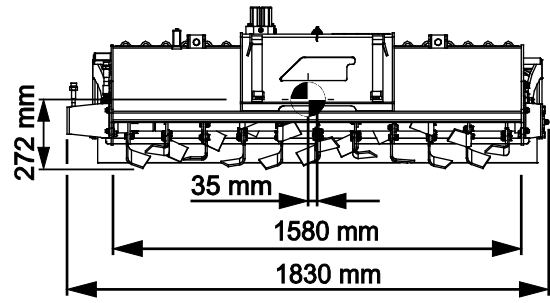
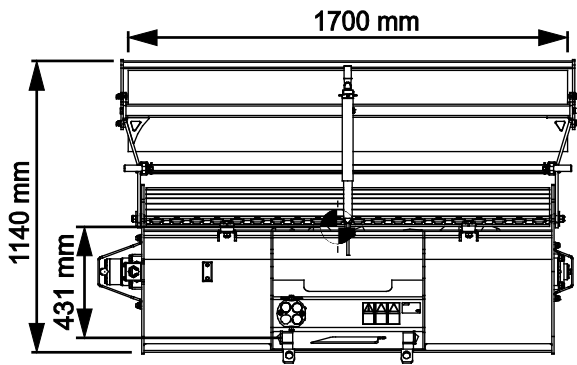
Lue käyttöohjeet huolellisesti ennen laitteen käyttöä ja noudata kaikkia annettuja ohjeita.

Säilytä käyttöohje myöhempää tarvetta varten.

Valmistaja:

AVANT®
AVANT TECNO OY
e-mail: sales@avanttecno.com

Ylötie 1
33470 YLÖJÄRVI
FINLAND
Tel. +358 3 347 8800
Fax +358 3 348 5511



SISÄLLYS

1. ALKUSANAT	4
Varoitussymbolit tässä käyttöohjeessa	5
2. KÄYTTÖTARKOITUS	6
3. TURVALLISUUSOHJEITA TYÖLAITTEEN KÄYTTÖÖN	7
3.1 Henkilökohtaiset turvavarusteet	9
3.2 Pysäyttäminen turvalliseen tilaan	10
4. TEKNISET TIEDOT	11
4.1 Turvallisuusmerkinnät ja laitteen pääkomponentit	11
5. TYÖLAITTEEN KIINNITTÄMINEN	13
5.1 Hydrauliletkujen kiinnittäminen ja irrottaminen	14
6. KÄYTTÖ	16
6.1 Tarkistukset ennen käyttöä	17
6.2 Käyttäjän pätevyysvaatimukset	17
6.3 Käyttö	18
6.4 Tukkeumien välttäminen ja poistaminen	19
6.5 Pyörimissuunta	20
6.6 Jyrsintäsyvyyden ja puskulevyn korkeuden säätö	20
6.7 Puhdistimen säätäminen	21
6.8 Käyttö sivuttain kaltevilla alustalla	21
6.9 Kuljetusasento	21
6.10 Työlaitteen varastointi	21
7. KUNNOSSAPITO JA HUOLTO	23
7.1 Hydraulikomponenttien tarkastaminen	23
7.2 Työlaitteen puhdistus	24
7.3 Voitelu	24
7.4 Metallirakenteiden tarkastaminen	24
7.5 Kelajyrsimen terät	25
7.6 Käytöstä poistaminen	25
8. TAKUUEHDOT	26

I. Alkusanat

Avant Tecno Oy haluaa kiittää teitä siitä, että olette hankkineet AVANT-työlaitteen. Se on suunniteltu ja valmistettu pitkällisen tuotekehityksen ja kokemuksen perusteella. Tähän käyttöohjeeseen perehtymällä ja sitä noudattamalla varmistatte turvallisuutenne sekä työlaitteenne varman toiminnan ja pitkän käyttöiän. Lue ohjeet huolellisesti läpi ennen laitteen käyttöönottoa tai huoltotöitä.

Tämän käyttöohjeen tarkoitus on auttaa:

- käyttämään laitetta turvallisesti ja tehokkaasti
- huomioimaan ja ehkäisemään mahdolliset vaaraa aiheuttavat tilanteet
- pitämään laite kunnossa ja pitkäikäisenä

Ohjeiden avulla työlaitteen ja kuormaajan käyttäminen onnistuu turvallisesti kokemattomaltakin käyttäjältä. Ohjeet sisältävät tärkeitä ohjeita myös kokeneelle AVANT-kuljettajalle. Pidä huoli, että vain opastuksen saaneet henkilöt käyttävät kuormaajaa, ja että myös he ovat tutustuneet sekä kuormaajan että työlaitteen ohjekirjaan ja tapauskohtaisiin turvaohjeisiin ennen laitteen käyttämistä. Laitteen käyttäminen muuhun tarkoitukseen tai muulla tavalla kuin tässä käyttöohjeessa kuvattu on kielletty. Pidä käyttöohje saatavilla koko laitteen eliniän ajan. Muista myös luovuttaa tämä ohjekirja uudelle omistajalle luopuessasi laitteesta. Mikäli ohje katoaa, muista, että voit pyytää uuden jälleenmyyjältäsi tai valmistajalta.

Tässä käyttöohjekirjassa esitettyjen turvallisuusohjeiden lisäksi on huomioitava myös työsuojeluun liittyvät asetukset, paikalliset lait tai säännöt, ja muut asetukset laitteen käytöstä. Erityisesti laitteen tieliikennekäyttöä koskevat lait ja asetukset on huomioitava. Ota yhteyttä Avant-jälleenmyyjääsi saadaksesi lisätietoja paikallisista säännöksistä ennen kuin käytät kuormaajaa yleisellä tiellä.

Mikäli teillä on laitteen käyttöön tai huoltoon liittyviä lisäkysymyksiä, tai tarvitsette varaosia tai huoltoa, ottakaa yhteyttä omaan AVANT -jälleenmyyjäänne.

Tämä ohje on alkuperäinen suomenkielinen ohje. Jatkuvan tuotekehityksen johdosta jotkin tässä käyttöohjeessa esitetyt yksityiskohdat saattavat poiketa omistamistanne laitteista. Tässä käyttöohjeessa olevissa kuvissa voi esiintyä lisävarusteita tai ominaisuuksia, joita ei kuitenkaan ole jatkuvasti saatavilla. Pidätämme oikeuden muuttaa ohjekirjan sisältöä ilman velvollisuutta ilmoittaa muutoksista. Copyright © 2021 Avant Tecno Oy. Kaikki oikeudet pidätetään.

Varoitussymbolit tässä käyttöohjeessa

Tässä käyttöohjeessa käytetään seuraavia varoitussymboleita. Ne viittaavat sellaisiin tekijöihin, joiden huomioiminen vähentää henkilö- tai omaisuusvahinkojen vaaraa:



VAROITUS HUOMIOSYMBOLI

Tämä symboli tarkoittaa: **"Varoitus, ole varovainen! Kyseessä on oma turvallisuutesi!"**

Lue huolella kolmiomerkin ohessa oleva varoitusviesti, se varoittaa välittömästä vaarasta, joka voi aiheuttaa vakavia henkilövahinkoja.

Itse varoitussymboli esitettynä pelkästään ja sen ohessa oleva varoitusviesti viittaavat tärkeisiin turvaohjeisiin tässä käyttöohjekirjassa. Sitä käytetään huomion kiinnittämiseksi ohjeisiin, jotka vaikuttavat omaan sekä muiden henkilöiden turvallisuuteen. Tämän symbolin nähdessäsi ole valppaana, turvallisuutesi on kyseessä, lue symbolin yhteydessä oleva varoitusviesti huolellisesti ja tiedota myös muita käyttäjiä.

VAARA

Tämä merkkisana viittaa vaaralliseen tapahtumaan, joka johtaa kuolemaan tai vakaviin vammoihin, jos vaaratilannetta ei vältetä.

VAROITUS

Tämä merkkisana viittaa vaaratilanteisiin, joiden seurauksena voi olla vakavia vammoja tai kuolema, jos vaaratilannetta ei vältetä.

HUOMIOI

Tätä merkkisanaa käytetään ilmaisemaan tilanteita, joiden seurauksena voi olla vähäisiä vammoja, jos vaaratilannetta ei vältetä.

HUOMAUTUS

Tämä huomiosymboli viittaa laitteen oikeaa käyttöä ja kunnossapitoa koskeviin tärkeisiin kohtiin.

Symbolin lähetyvillä olevan ohjeen laiminlyönti voi johtaa laitteen rikkoutumiseen tai omaisuusvahinkoihin.

2. Käyttötarkoitus

Avant Kelajyrsin on taulukossa 1 lueteltuihin Avant-kuormaajiin tarkoitettu työlaite. Työlaite on tarkoitettu pintamaan muokkaustöihin, jyrsimiseen ja kylvöpinnan uudistukseen sekä istutusten yms. viimeistelyyn.

Kelajyrsintä käytetään vetämällä sitä kuormaajalla peruuttaen, jotta kuormaajan pyörät eivät paina juuri muokattua maata. Terien edessä oleva vahvapiikkinen hara pysäyttää kivet ja muut paakut, jolloin ne hautautuvat maahan. Tämä mahdollistaa viimeistellyn pinnan valmistumisen yhdellä ajokerralla. Hydraulikäyttöisen kelajyrsimen muokkaussyvyyttä voidaan säätää 150 mm asti.

Jyrsimessä on jyrä, joka tiivistää maanpinnan muokkauksen jälkeen. Ennen jyrää jyrsimessä on myös säädettävä tasoituslana, joka tasoittaa maata ennen tiivistystä.

Kelajyrsin on tarkoitettu piha- ja puutarha-alueiden pehmeiden materiaalien käsittelyyn. Sitä ei ole tarkoitettu esimerkiksi pihan kulkuväylien lanaamiseen, eikä muille alueille, joilla maaperä koostuu pääosin sorasta ja kivistä. Kelajyrsin on suunniteltu käytettäväksi ainoastaan tässä käyttöohjeessa määritellyyn käyttöön, eikä sitä saa käyttää mihinkään muihin tarkoituksiin kuin on mainittu tässä käyttöohjeessa.

Työlaite on suunniteltu mahdollisimman huoltovapaaksi. Käyttäjä voi suorittaa tavalliset huoltotyöt itse. Kaikkia korjaustöitä ei saa suorittaa itse, ja vaativat korjaus- tai huoltotyöt tulee jättää ammattilaisen tehtäväksi. Kaikki huoltotyöt tulee tehdä asianmukaisia suojavarusteita käyttämällä. Varaosien tulee vastata alkuperäisten osien vaatimuksia, joka voidaan varmistaa käyttämällä vain alkuperäisiä varaosia. Erillinen varaosaluettelo voi olla saatavilla, ota yhteyttä Avant-myyjäsi.

Tutustu käyttöohjeessa oleviin huolto- ja kunnossapitoa koskeviin ohjeisiin. Ota yhteyttä Avant-jälleenmyyjäsi, jos sinulla on lisäkysymyksiä laitteen käytöstä tai huollosta, tai jos tarvitset varaosia tai huoltopalvelua.

Taulukko 1 - Kelajyrsin - Yhteensopivuus Avant-kuormaajiin

Malli		220	313S	420	528	R35	Stage V	750		
		225	320S	423	530	635	630	745	760i	e5
		225LPG		520	R28	640	635	755i	850	e6
				R20			640		860i	
				523			735			
A425119	1200 mm	•	-	•	•	(•)	(•)	(•)	(•)	(•)
A443490	1350 mm	-	-	-	(•)	•	•	•	(•)	-
A37430	1500 mm	-	-	-	-	•	(•)	•	•	-

On suositeltua käyttää työlaitetta vain niiden kuormaajien kanssa, jotka on merkitty • -merkillä taulukkoon 1. Käytettäessä (•) merkittyjen koneiden kanssa täyttä suorituskykyä ei välttämättä saavuteta. Lisävastapainot voivat olla tarpeelliset. Varmistaaksesi yhteensopivuuden muun kuin taulukossa mainitun mallin kanssa, ota yhteyttä Avant-jälleenmyyjäsi.

HUOMAUTUS

Käytettäessä Stage V -päästötason moottorilla varustettuja kuormaajamalleja 635, 640 tai R35 työlaitteen täyttä suorituskykyä ei välttämättä voida saavuttaa. Näissä Stage V -malleissa on pienempi hydrauliiikan tuotto joka voi vaikuttaa työlaitteen suorituskykyyn.

3. Turvallisuusohjeita työlaitteen käyttöön

Muistathan, että turvallisuus muodostuu usean tekijän summana. Kuormaajan ja työlaitteen yhdistelmä on hyvin voimakas ja voi väärin tai huolimattomasti käytettynä tai huollettuna aiheuttaa vakavia henkilö- tai omaisuusvahinkoja. Sen vuoksi perehdy huolellisesti sekä kuormaajan että työlaitteen käyttöohjekirjoihin ja turvallisiin työskentelytapoihin ennen käyttöönottoa. Älä käytä työlaitetta, ellet ole täysin perehtynyt sen käyttöön ja käyttöön liittyviin vaaroihin.



VAARA

Väärinkäyttö, huolimaton käyttö, tai huonokuntoisen laitteen käyttö aiheuttaa vakavan loukkaantumisen vaaran. Tutustu kuormaajan ohjainlaitteisiin ja työlaitteen kytkentään sekä oikeaan käyttötapaan turvallisella alueella. Perehdy erityisesti sekä työlaitteen että koneen turvalliseen pysäyttämiseen ja vaarattomaksi tekemiseen. Lue kaikki turvallisuusohjeet huolellisesti.

Lue kaikki turvallisuusohjeet huolellisesti ennen laitteen käsittelyä



VAROITUS

- Kun kiinnität työlaitetta kuormaajaan, **varmista, että pikakiinnityslevyn lukitustapit ovat varmasti ala-asennossaan ja lukinneet työlaitteen kuormaajaan.** Älä koskaan nosta tai siirrä lukitsematonta työlaitetta.
- Tämä työlaite on tarkoitettu yhden henkilön käytettäväksi. Älä päästä muita laitteen vaara-alueelle sen ollessa käytössä.
- Kuljeta työlaitetta aina mahdollisimman matalalla matalimman mahdollisen painopisteen saamiseksi, ja pidä lisäksi kuormaajan teleskooppipuomi sisäänvedettynä ajon aikana.
- **Puristumisvaara - Älä koskaan mene äläkä päästä ketään nostetun työlaitteen tai kuormaajan puomin alle.** Kuormaajan tasapaino voi muuttua kuljettajan paikalta poistuttaessa, johtaen koneen kaatumiseen. Muista aina, että puomi voi laskea yllättäen kuormaajan tasapainon menettämisen, vikaantumisen tai muun käyttäjän vuoksi. Työlaitetta tai kuormaajaa ei ole tarkoitettu jätettäväksi kannattelemaan kuormaa nostetuksi. Laske työlaite tukevasti maahan ennen kuin poistut kuormaajan ohjaamosta, äläkä koskaan päästä ketään nostetun työlaitteen tai kuormaajan puomin alle.
- **Takertumisvaara - Pyöriviä osia. Älä koskaan nouse pois kuormaajan ohjaamosta työlaitteen ollessa käynnissä tai kuormaajan työhydrauliikan ollessa lukittuna päälle.** Pidä aina turvallinen etäisyys henkilöiden ja koneen välillä, joka voi käynnistyä tai liikkua. Pysäytä työlaite turvallisen pysäytyksen ohjetta noudattaen, ja laske työlaite tukevasti maata vasten ennen kuljettajan paikalta poistumista, tai kun muita henkilöitä on työskentelyalueella.
- **Iskeymävaara - sinkoutuva materiaali.** Älä anna muiden henkilöiden olla lähellä laitetta. Pysäytä laite, jos muita henkilöitä on 5 metriä lähempänä työlaitteesta. Käytä vain kaikkien suojien ollessa paikoillaan.
- **Sähköiskun vaara - Suunnittele työt etukäteen!** Ota selvää mahdollisista maahan upotetuista kaapeleista, putkista, tai vastaavista esteistä, jotka voivat olla upotettuna alle metrin syvyyteen. Tällaiseen esteeseen osuminen voi aiheuttaa vaaran sähköiskusta, palon, kaasuräjähdyksen, tai vastaavan vakavan vaaran.
- **Viilto- ja leikkautumisvaara - Älä koskaan nouse pois kuormaajan ohjaamosta työlaitteen ollessa käynnissä tai kuormaajan työhydrauliikan ollessa lukittuna päälle.** Terät liikkuvat hetken aikaa senkin jälkeen, kun hydraulijölyn virtaus on katkaistu. Odota, kunnes terät ovat täysin pysähtyneet ennen työlaitteen lähelle menemistä.



- Ota huomioon käyttöympäristö ja siellä mahdollisesti muut työskentelevät henkilöt ja liikkuvat koneet. Muiden henkilöiden tulee pysyä vähintään 5 metrin etäisyydellä. Huomioi työskennellessäsi maaston muodot ja muut ympäristönvaarat, kuten kuljettajan paikalle ulottuvat oksat ja puut, irtonaiset kivet ja liukkaat pinnat.
- Työlaitetta saa käyttää vain yksi henkilö kerrallaan. Älä mene tai anna muiden mennä työskentelyalueelle, jossa joku käyttää kuormaajaa.
- Varmista, että kelajyrsin on tuettu äkillisten liikkeiden varalta irrottaessasi sitä. Estääksesi työlaitetta liikkumasta laske se esimerkiksi puupölkkyjen päälle, eikä missään tapauksessa rungon alapuolelle ulottuvien terien päälle.
- Älä koskaan käytä kuormaajaa tai työlaitteita henkilöiden nostamiseen, kuljettamiseen tai minkäänlaisena työskentelyalustana edes tilapäisesti.
- Varmistu, että käytät vain hyväkuntoista työlaitetta. Tarkista säännöllisesti työlaitteen kunto läpikotaisin. Älä tee työlaitteeseen muutoksia, jotka voivat vaikuttaa sen turvallisuuteen. Reikien poraaminen työlaitteeseen on kielletty, kuten myös koukkujen tai muiden osien kiinnittäminen hitsaamalla tai muilla menetelmillä.
- Sammuta ensin kuormaaja ja aseta työlaite tukevasti maahan turvallisen pysäytyksen mukaisesti ennen mitään puhdistus-, säätö- tai huoltotöitä.
- Käytä työlaitetta vain sen käyttötarkoituksen mukaisesti. Muu käyttö voi aiheuttaa tarpeettomia turvallisuusriskejä, tai voivat vaurioittaa laitetta.
- Varmistu, että kuormaaja on varustettu tarvittavilla turvavarusteilla, ja että ne ovat kunnossa. Turvavyötä tulee käyttää. Mikäli työskentelyalueeseen liittyy erityisiä vaaratekijöitä, suojaudu asianmukaisilla turvavarusteilla.
- Lue lisäksi kuormaajan käyttöohjeesta, kuinka kuormaajaa käytetään oikein.



Puristumisvaara - Työlaitteen tai nostetun puomin alle meneminen voi aiheuttaa vakavia henkilövahinkoja tai jopa kuoleman. Älä koskaan mene kuormaajan puomin alle sekä estä muita menemästä nostetun puomin tai työlaitteen alle. Nostetun työlaitteen tai kuormaajan puomin alle meneminen on vaarallista, koska puomi voi laskea yllättäen tasapainon menetyksen tai vikaantumisen vuoksi, tai jos toinen henkilö käyttää kuormaajan hallintalaitteita. Laske työlaite tukevasti maata vasten turvalliseen asentoon ennen kuljettajan paikalta poistumista.

Pidä mielessä, että kuormaajan puomia voidaan laskea ja työlaitetta kallistaa, vaikka moottori olisi sammutettu (puristumisvaara). Kuormaajaa ei ole tarkoitettu jätettäväksi kannattelemaan kuormaa nostetuksi. Laske työlaite turvalliseen asentoon aina ennen kuljettajan paikalta poistumista.





VAROITUS

Takertumisen ja leikkautumisen vaara - Älä mene käynnissä olevan työlaitteen lähelle. Voimakas pyörivä laite voi aiheuttaa vakavia vammoja liian lähelle tulevalle henkilölle. Pysäytä työlaite turvallisen pysäytyksen mukaisesti aina ennen laitteen lähelle menemistä. Jos käynnissä olevan työlaitteen lähelle on ehdottoman välttämätöntä työlaitteen kunnon tarkastamiseksi tai vian selvittämiseksi, älä koskaan käytä löyhästi istuvaa vaatetusta, pitkiä huiveja, koruja, tai muuta, mikä voisi takertua pyöriin osiin. Tarvittaessa käytä myös päähinettä pitkien hiuksien suojaamiseksi. Enne kunnossapito- ja huoltotöitä pysäytä työlaite noudattaen turvallisen pysäytyksen ohjetta.



VAROITUS

Varo takertumisen vaaraa erityisesti tukoksia poistettaessa. Jos tukos poistetaan kytkemättä ensin työhydrauliikkaa pois käytöstä, lähtee akseli pyörimään välittömästi, aiheuttaen vakavien vammojen vaaran mahdollisuuden. Pysäytä työlaite kääntämällä työhydrauliikan käyttövipu keskiasentoonsa aina ennen kuljettajan paikalta poistumista, sammuta kuormaajan moottori sekä vapauta hydraulijärjestelmän paine.



VAROITUS

Vakavan henkilökohtaisen vammautumisen riski - Asiaton tai huolimaton työlaitteen käyttö saattaa aiheuttaa vaaratilanteita. Käytä työlaitetta vain sen käyttötarkoituksen mukaisesti. Tutustu kuormaajan hallintalaitteisiin turvallisella alueella. Kiinnitä erityistä huomiota työlaitteen ja kuormaajan turvalliseen pysäyttämiseen.

3.1 Henkilökohtaiset turvavarusteet

Muista käyttää sopivia ja tarkoituksenmukaisia henkilökohtaisia turvavarusteita:



- Melutaso kuljettajan paikalla voi ylittää 85 dB(A) riippuen kuormaajasta ja työn luonteesta. Voimakas melu tai pitkittynyt altistus melulle voi aiheuttaa kuulon heikkenemistä. Käytä kuulonsuojaimia kuormaajaa käytettäessä.



- Käytä suojaavia käsineitä.



- Käytä turvakenkiä aina kuormaajan kanssa työskenneltäessä.



- Käytä suojalaseja esimerkiksi hydraulikomponentteja käsiteltäessä.



- Joissakin käyttöolosuhteissa työlaitteen käyttäminen voi aiheuttaa pölyn leviämistä. Suojaa itsesi pölyltä käyttämällä hengityssuojainta.

3.2 Pysäyttäminen turvalliseen tilaan

Turvallinen työlaitteen pysäytys, ennen laitteen lähelle menemistä:



VAROITUS

Pysäytä työlaite turvallista pysäytystä noudattaen aina ennen kuljettajan paikalta poistumista. Turvallinen pysäytys estää laitteen tahattoman liikkumisen. Huomaa, että kuormaajan puomi liikkuu alas myös moottorin ollessa sammutettuna. Turvallinen pysäytystapa:

- Laske puomi alas ja aseta työlaite maahan.
- Sammuta kuormaaja ja lukitse käsijarru.
- Vapauta hydraulijärjestelmän jäännöspaine: liikuta kaikkia hydraulisia hallintalaitteita niiden ääriasentoihin muutaman kerran.
- Estä laitteen tahaton käynnistäminen, poista virta-avain.

4. Tekniset tiedot

Taulukko 2 - Kelajyrsin - Tekniset tiedot

Tuotenumero	A425119	A443490	A37430
Työleveys:	1200 mm	1350 mm	1500 mm
Jyrän leveys:	1400 mm	1550 mm	1700 mm
Kokonaisleveys:	1530 mm	1700 mm	1830 mm
Pituus:	1140 mm	1140 mm	1140 mm
Massa:	250 kg	267 kg	295 kg
Terien määrä:	32 kpl (16 + 16)	36 kpl (18 + 18)	40 kpl (20 + 20)
Jyrsintäsyvyys:	0-150 mm	0-150 mm	0-150 mm
Suosittelun hydrauliohjain syöttö:	30-40 l/min	40-50 l/min	50-60 l/min
Suurin hydraulien energia syöttö:	50 l/min 22,5 MPa (225 Bar)	70 l/min 22,5 MPa (225 Bar)	70 l/min 22,5 MPa (225 Bar)
Yhteensopivat Avant-kuormaajamallit:	Katso taulukko 1		

4.1 Turvallisuusmerkinnät ja laitteen pääkomponentit

Alla on esitetty tarrat ja merkinnät, joiden tulee olla nähtävillä. Niiden tulee olla näkyvillä ja luettavissa. Kiinnitä uudet tarrat epäselvien tai puuttuvien tilalle. Uusia tarroja saat jälleenmyyjäsi tai kannessa mainittujen yhteystietojen kautta.



Varmista, että kaikki varoitustarrat ovat luettavissa. Varoitustarrat sisältävät turvallisuuden kannalta tärkeää tietoa ja ne auttavat tunnistamaan ja muistamaan laitteeseen liittyviä vaaroja. Kiinnitä uudet varoitustarrat vaurioituneiden tai puuttuvien tilalle.



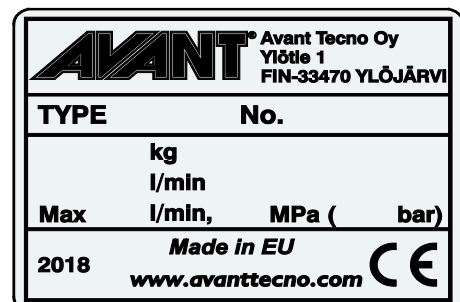
A46771



A46772



A46802

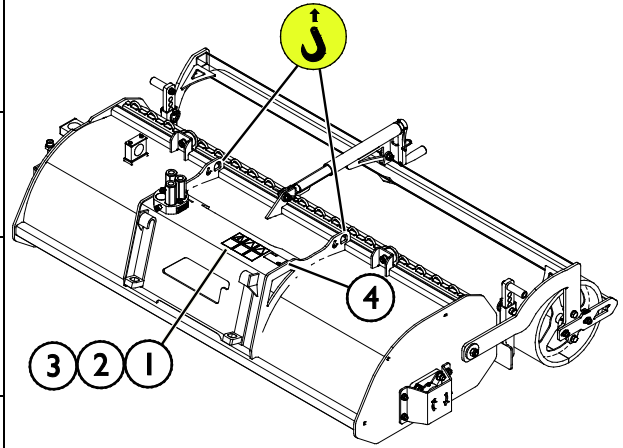


Työlaitteen tunnistuskilpi A426147 /
A443831 / A430646

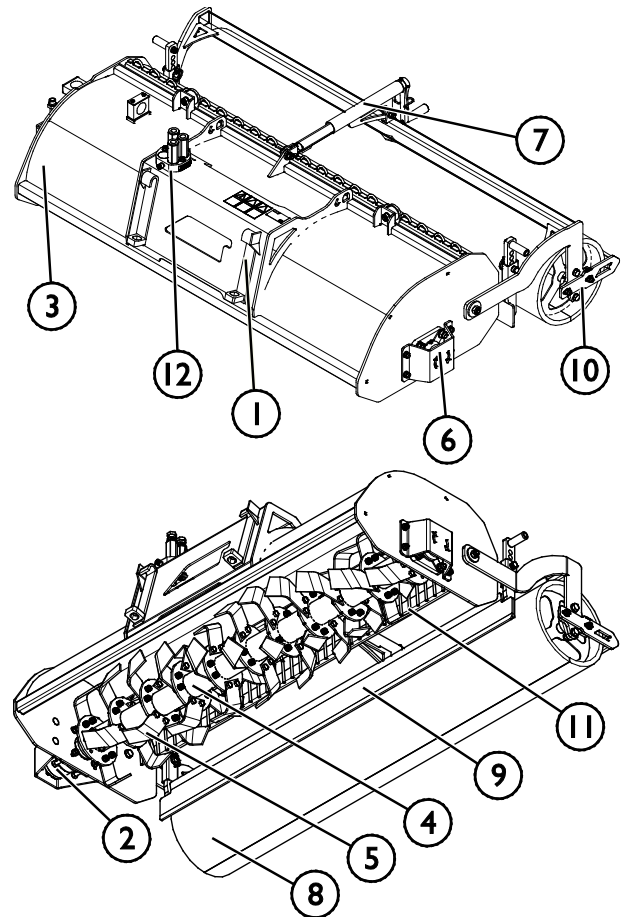
Varoitustarran kiinnittäminen kuluneen tilalle: Puhdista pinta huolellisesti kaiken siinä olevan rasvan poistamiseksi. Anna kuivua hyvin. Vedä tarran taustapaperi pois ja painele tarra paikalleen. Huolehdi, että tarran liimapintaan ei kosketa.

Taulukko 3 - Tarrojen varoitusviestit ja sijainnit

Tarra		Varoitusviesti
1	A46771	Väärinkäytön vaara - Lue käyttöohjeet ennen käyttöä.
2	A46772	Puristumisvaara - Älä mene nostetun laitteen alle, pysy etäällä nostetuista osista.
3	A46802	Varo teräviä teriä - älä koskaan kurkota pyöriviin osiin, ja älä koskaan käytä laitetta, jos kaikki suojat eivät ole paikallaan.
4	A426147 / A443831 / A430646	Työlaitteen tunnistuskilpi


Taulukko 4 - Kelajyrsin - Pääkomponentit

1	Pikakiinnityslevy, jossa Avant pikakiinnityskorvakkeet
2	Hydraulimoottori
3	Runko
4	Teräakseli
5	Terä
6	Laakeri
7	Säätölaite jyrsintäsyvyyden säätöön
8	Jyrä
9	Säädettävä puskulevy
10	Säädettävä puhdistin jyrän edessä
11	Tasoitushara
12	Sarjapikaliittimen teline



5. Työlaitteen kiinnittäminen

Työlaitteen kiinnittäminen kuormaajaan on helppoa ja nopeaa, mutta se on syytä tehdä huolella. Työlaite kiinnitetään kuormaajan puomiin pikakiinnityslevyn ja työlaitteen vastakappaleen avulla.

Jos työlaite ei ole lukkiutunut kuormaajaan, saattaa työlaite irrota kuormaajasta ja aiheuttaa vaaratilanteita. Kuormaajalla ei saa ajaa, eikä puomia tule koskaan nostaa, jos työlaitetta ei ole lukittu. Vaaratilanteiden välttämiseksi noudata alla olevia kiinnitysohjeita. Muista myös tässä käyttöohjeessa esitetyt turvallisuusohjeet. Harjalaite kiinnitetään kuormaajaan seuraavassa esitetyllä tavalla:

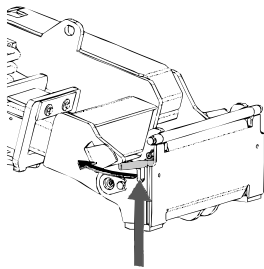


VAROITUS

Puristumisvaara - Varmista, että kiinnittämätön työlaite ei pääse liikkumaan tai kaatumaan. Älä mene työlaitteen ja kuormaajan väliselle vaara-alueelle. Kiinnitä työlaite vain tasaisella alustalla.

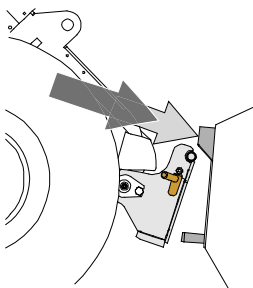
Älä koskaan siirrä tai nosta työlaitetta, jota ei ole lukittu.

Avant pikakiinnitys:



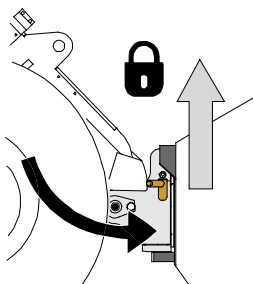
Vaihe 1:

- Nosta pikakiinnityslevyn lukitustapit ylös ja käännä ne taakse hahloon siten, että ne lukittuvat yläasentoon.
- Mikäli kuormaaja on varustettu työlaitteen hydraulisella lukituksella, katso lukitussalpojen käyttöä koskevat tarkemmat ohjeet asianmukaisista ohjeista.
- Varmista, että hydrauliletkut ovat niin, että ne eivät jää pikakiinnityksen väliin, ja että ne eivät jää puristuksiin tai hankaa teräviä reunoja vasten.



Vaihe 2:

- Käännä pikakiinnityslevyä hydrauliiikan avulla etuviistoon asentoon.
- Aja kuormaaja työlaitteeseen kiinni. Jos kuormaaja on varustettu teleskooppipuomilla, voit käyttää sitä apuna.
- Kohdista kuormaajan pikakiinnityslevyn kiinnitystapit niin, että ne ovat työlaitteessa olevien korvakkeiden alla.



Vaihe 3:

- Nosta puomia hieman - vedä puomin ohjausvipua taaksepäin, jolloin työlaite nousee ilmaan.
- Käännä puomin ohjausvipua vasemmalle, jolloin pikakiinnityslevyn alaosa kääntyy kiinni työlaitteeseen.
- Lukitse lukitustapit käsin tai lukitse hydraulinen lukitus.
- **Varmista molempien tappien lukittuminen aina.**



VAROITUS

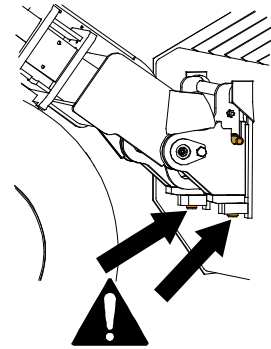
Puristumisvaara - Vältä työlaitteen kaatuminen. Liiallinen kiinnittämättömän työlaitteen kallistaminen tai nostaminen lisää työlaitteen kaatumisen riskiä. Älä käytä lukitustappien automaattista lukitusta työlaitteen ollessa nostettuna yli metrin korkeudelle maasta. Mikäli lukitustapit eivät lukitu normaalisti pikakiinnityslevyä kallistettaessa, älä nosta tai kallista työlaitetta enempää. Laske työlaite maahan ja varmista lukitus käsin.



VAROITUS

Putoavien esineiden riski - Estä työlaitteen putoaminen.

Työlaite, joka ei ole täysin lukittunut kuormaajaan voi kaatua puomin tai käyttäjän päälle, tai työlaite voi pudota kuormaajan alle ajon aikana johtaen kuormaajan hallinnan menettämiseen. Älä koskaan siirrä tai nosta työlaitetta, jota ei ole lukittu. Ennen työlaitteen liikuttamista tai nostamista varmista, että lukitustappi on ala-asennossaan ja ulottuu hieman pikakiinnityslevyn alaosan läpi.



VAROITUS

Varmista, että työlaite on yhteensopiva kuormaajan kanssa. Kuormaajan tasapaino, mahdollinen työlaitteen ylikuormitus, ja kuormaajan ohjausjärjestelmien yhteensopivuus tulee varmistaa mekaanisen kiinnityksen lisäksi. Jos käytät työlaitetta sellaisen kuormaajan kanssa, mitä ei ole tarkoitettu tämän työlaitteen kanssa käytettäväksi, vaarana voi olla kuormaajan kaatuminen, työlaitteen vaurioituminen ylikuormitusten vuoksi, sekä työlaitteen ja sen työkaluihin liittyvän hallitsemattoman liikkumisen vaarat. Jos kuormaajaasi ei ole lueteltu taulukossa 1 sivulla 6kysy Avant-jälleenmyyjältäsi ennen työlaitteen käyttöä.

5.1 Hydrauliletkujen kiinnittäminen ja irrottaminen

Avant-kuormaajissa letkut kiinnitetään sarjapikaliittimen avulla. Jos sinulla on 300-700 -sarjan kuormaaja, jossa on tavanomaiset pikaliittimet ja haluat siirtyä sarjapikaliittimen käyttöön, ota yhteyttä Avant-jälleenmyyjääsi tai huoltopisteeseen ohjeita tai asennuspalvelua varten.



VAROITUS

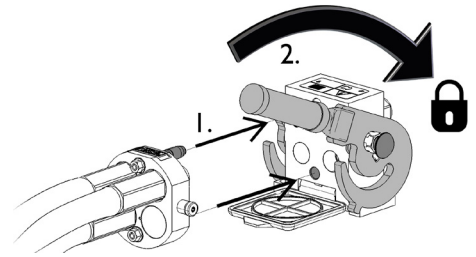
Työlaitteen liikkumisen sekä hydraulioöljyn purkautumisen vaara - Älä koskaan kytke tai irrota pikaliittimiä tai käsittele muita hydraulikomponentteja työhydrauliikan käyttövivun ollessa lukittuna päälle tai järjestelmän ollessa paineellinen. Hydrauliletkujen kytkeminen tai irrottaminen järjestelmän ollessa paineenalaisena voi johtaa työlaitteen tahattomiin liikkeisiin tai korkeapaineiseen nestepurkaukseen, jonka seurauksena voi aiheutua palovammoja tai muita vakavia vammoja. Noudata turvallista pysäytystä ennen pikaliittimien irtikytkentää.

HUOMAUTUS

Pidä liittimet mahdollisimman puhtaina, käytä sekä työlaitteessa että kuormaajassa olevia liittimien suoja. Lika, jää ym. saattavat vaikeuttaa liittimien käyttöä huomattavasti. Älä jätä letkuja maata vasten; laita sarjapikaliitin työlaitteessa olevaan telineeseen.

Sarjapikaliittimen kiinnittäminen:

1. Kohdista sarjapikaliittimen tapit kuormaajan liittimessä olevien reikien kanssa. Sarjapikaliitin ei kiinnity, jos pikaliitin on ylösalaisin.
2. Kiinnitä ja lukitse sarjapikaliitin kääntämällä lukitusvipua kohti kuormaajaa.

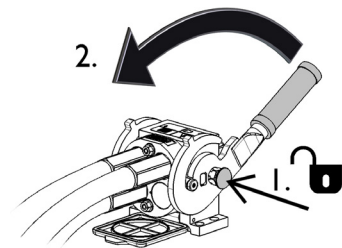


Vivun tulisi liikkua helposti aina lukitusasentoonsa asti. Mikäli vipu ei liiku kevyesti, tarkista liittinten kohdistus ja asento sekä puhdista liittimet. Lisäksi sammuta kuormaajan moottori ja vapauta hydraulijärjestelmän paine.

Sarjapikaliittimen irrottaminen:

Ennen hydrauliletkujen irrottamista laske työlaite tukevalle ja tasaiselle alustalle.

1. Kytke kuormaajan työhydrauliikka pois käytöstä.
2. Pidä sarjapikaliittimen sivussa oleva lukituksen avauspainike painettuna ja käännä vipua irrottaaksesi liittimet.
3. Käytön jälkeen aseta sarjapikaliitin työlaitteessa olevaan pidikkeeseen.



Hydrauliletkujen irtikytkeminen:

Ennen hydrauliliittinten irtikytkentää laske työlaite tukevalle alustalle turvalliseen asentoon. Vapauta työhydrauliikan käyttövipu keskiasentoonsa.

HUOMAUTUS

Kun irrotat työlaitetalaitetta, irrota hydrauliliittimet aina ensin ennen pikakiinnityksen irrottamista, jotta vältät letkujen vaurioitumisen sekä mahdolliset öljyroiskeet. Aseta pikaliittinten suojakorkit paikoilleen estämään lian kertyminen hydraulijärjestelmään.

Hydrauliikan jäännöspaineen vapauttaminen:

Jos työlaitteen hydraulipiiriin jää painetta, on liittimet usein mahdollista irrottaa, mutta kytkeminen seuraavalla kertaa voi olla vaikeaa. Jos pikaliittimet eivät kytkeydy kuormaajaan helposti, tulee jäännöspaine vapauttaa kääntämällä työhydrauliikan käyttövipua kuormaajan moottorin ollessa sammutettuna. Varmistaaksesi, että hydraulipiiriin ei jää jäännöspainetta, sammuta kuormaajan moottori ja liikuta kuormaajan työhydrauliikan käyttövipua ääriasentoihin ennen laitteen lähelle menemistä.

6. Käyttö

Tarkista työlaite ja käyttöympäristö vielä ennen kaivamisen aloittamista, ja että kaikki esteet on poistettu työalueelta. Työlaitteen sekä työskentelyalueen nopea tarkastaminen ennen käyttöä kuuluvat turvallisuuden sekä parhaan mahdollisen työskentelytuloksen varmistamiseen.



VAROITUS

Puristumisvaara - Älä koskaan päästä ketään nostetun työlaitteen tai kuormaajan puomin alle. Pidä mielessä, että kuormaajan puomia voidaan laskea ja työlaitetta kallistaa, vaikka moottori olisi sammutettu (puristumisvaara). Työlaitetta tai kuormaajaa ei ole tarkoitettu jätettäväksi kannattelemaan kuormaa nostetuksi. Laske työlaite turvalliseen asentoon aina ennen kuljettajan paikalta poistumista.



VAROITUS

Iskeymävaara - sinkoutuva materiaali. Varmista ennen käyttöä, että sekä työlaite että kuormaaja ovat kunnossa ja suojakannet paikoillaan. Huomioi että suojakansista huolimatta työskentelyalueella olevat kivet, puun kappaleet sekä muut esineet saattavat sinkoutua jyrsimestä. Pysäytä jyrsin, jos henkilöitä on lähempänä kuin 5 metriä työskentelyalueella.



6.1 Tarkistukset ennen käyttöä

- Poista työskentelyalueelta esteet, kuten esimerkiksi suuret oksat tai kivet, ennen työskentelyn aloittamista. Muista oikeat työskentelytavat ja vältä turhaa kuormaaajasta nousemista. Tarkista, että myös mahdollisesti vaurioita aiheuttavat piilossa olevat esteet on merkitty tai poistettu alueelta, ja ettei laitteen ulottumasyvyudessa ole sähkökaapeleita eikä vesi- tai kaasuputkia.
- Käytä laitetta vain, kun kaikki tapit on kiinnitetty ja lukittu.
- Tarkista sekä kelajyrsimen että kuormaajan yleiskunto ennen jokaista käyttökertaa. Varmista että terät ovat kunnossa ja pyörivät vapaasti, ja ettei kelajyrsimen akselin ympärille ole kertynyt narua tai muuta vierasta materiaalia.
- Tarkista ettei kelajyrsimessä ole rikkinäisiä komponentteja.
- Tarkista laite säännöllisesti öljyvutojen varalta. Lue laitteen kunnossapitoa koskevat ohjeet luvusta 7.
- Varmista, että muut henkilöt ovat turvallisen etäisyyden päässä laitetta käytettäessä. Älä päästä ketään puomin vaara-alueelle tai suoraan kuormaajan eteen. Varmista aina, että kuormaajalla peruuttaminen on turvallista. Älä koskaan oletta, että muut henkilöt pysyvät viimeksi havaitussa paikassa; varsinkin lapset voivat olla kiinnostuneita liikkuvista koneista.
- Käytä laitetta ja kuormaajan hallintalaitteita vain kuljettajan paikalla istuttaessa. Varmista, että kuormaajaa ja työlaitetta käytetään turvallisella ja käyttötarkoituksen mukaisella tavalla. Älä anna lasten käyttää laitteita.
- Älä koskaan käytä konetta alkoholin, huumaavien aineiden tai väsymystä aiheuttavien tai arviointikykyä heikentävien lääkkeiden vaikutuksen alaisena, tai jos kyky käyttää konetta on muuten heikentynyt.
- Muista oikeat työskentelytavat ja vältä turhaa kuormaaajasta nousemista. Harjoittele työlaitteen käyttöä ja tutustu kuormaajan hallintalaitteisiin turvallisella alueella. Jos käytössä oleva kuormaajamalli ei ole ennestään tuttu, on suositeltavaa opetella kuormaajan hallinta ilman mitään työlaitetta kiinnitettynä.

6.2 Käyttäjän pätevyysvaatimukset

Kaikkien työlaitetta käyttävien tulee aina

- tietää työlaitteen käyttötarkoitus.
- tietää, että kuinka kuormaajaa käytetään turvallisesti erilaisissa käyttöolosuhteissa.
- noudattaa aina tässä käyttöohjeessa olevia työlaitteen käyttöä koskevia ohjeita.
- pitää tämä käyttöohje sekä kuormaajan käyttöohje saatavilla.
- varmistaa, että sekä kuormaajaa että työlaitetta käytetään turvallisella tavalla ja käyttötarkoituksen mukaisesti.
- estää laitteen luovuttaminen lapsille.
- muistaa, että koneita ei saa koskaan käyttää alkoholin, huumaavien aineiden tai väsymystä aiheuttavien tai arviointikykyä heikentävien lääkkeiden vaikutuksen alaisena, tai jos kyky käyttää konetta on muuten heikentynyt.
- suorittaa mahdolliset työnantajan velvoittamat pakolliset koulutukset.

6.3 Käyttö

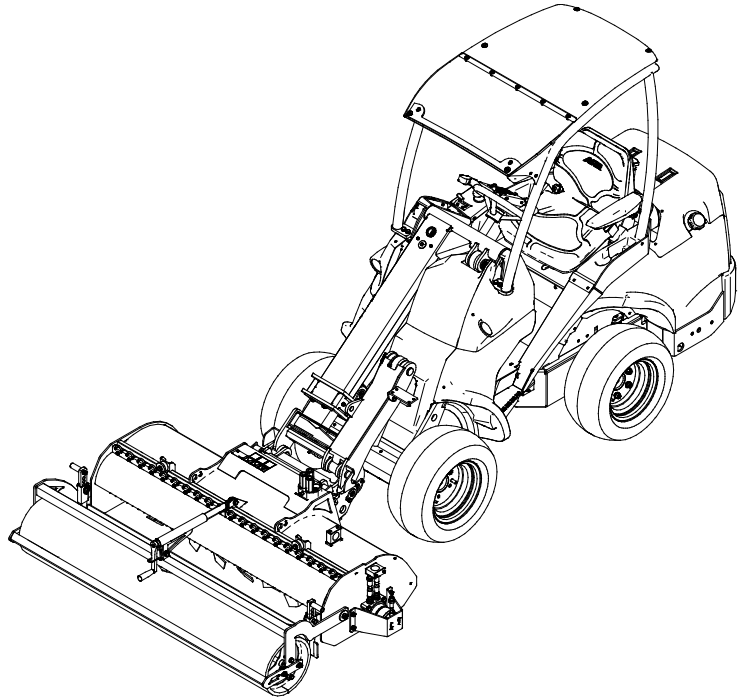
Kelajyrsimen käyttö:

1. Aseta työlaite käyttöasentoon maanpinnan suuntaisesti, kuten viereisessä kuvassa on esitetty.
2. Käynnistä jyrsin kääntämällä työhydrauliikan käyttövipu lukitusasentoonsa, tai joystickin painikkeilla.
3. Aseta työlaitteen pyörintänopeus sekä kuormaajan ajonopeus käyttöolosuhteiden mukaisesti.

Kelajyrsintä tulisi käyttää suurella kuormaajan moottorin pyörintänopeudella, sekä kuormaajan ja jyrsimen mallista riippuen yhdellä tai kahdella kuormaajan työhydrauliikan pumpulla.

4. Kelajyrsintä käytetään kuormaajalla peruuttaen, jotta kuormaajan pyörät eivät paina muokattua maata.

Jos kuormaajassa on teleskooppipuomi, voit käyttää sitä saadaksesi paremman näkyvyyden työskentelyalueelle.



Työlaitetta käytetään kuormaajan työhydrauliikalla.

Työhydrauliikan käyttövipu:

(tai joystick-ohjaimen sähköpainikkeet):

	<p>Liikuta kuormaajan työhydrauliikan käyttövipua kohti sen lukitusasentoa pyörittääksesi työlaitetta sen tavalliseen käyttösuuntaan. Vaihtoehtoisesti voit käyttää joystick-ohjaimen sähköistä painiketta (jos asennettuna kuormaajaan) käyttäessäsi työlaitetta lyhyitä aikoja kerrallaan.</p> <p>Pysäytä työlaite vapauttamalla vipu keskiasentoon.</p>
	<p>Vastakkaista käyttösuuntaa ei suositella. Vastakkaista pyöritysuuntaa voidaan tarvittaessa käyttää teriin tarttuneen maa-aineksen irrottamiseen. Tätä suuntaa tulisi käyttää vain työlaitteen ollessa nostettuna irti maasta.</p>

Jyrsimen muokkaustehoon vaikuttavat seuraavat seikat:

1. Ajonopeus
2. Kuormaajan moottorin kierrokset, kuormaajan ominaisuudet, työhydrauliikan tuotto
3. Jyrsittävä maa-aines, sen tiiviys sekä kosteus
4. Muokkaussyvyys

Mitä tiiviimpää maa-aines on, sitä enemmän kelajyrsin vaatii tehoa kuormaajalta. Kuohkeassa maa-aineksessa voidaan mahdollisesti ajaa hieman nopeammin, mutta tiukassa tai sitkeässä maa-aineksessa tulee käyttää suurta kuormaajan moottorin pyörintänopeutta (suuri työhydrauliikan tuotto) ajonopeuden tulee olla alhainen. Joissakin tapauksissa voi olla kannattavaa käyttää aluksi pientä muokkaussyvyyttä maan pinnan rikkomiseen, jonka jälkeen syvempi muokkaus voidaan tehdä toisella ajolla.

Jos kelajyrsin lakkaa pyörimästä,

- on ajonopeus ollut liian suuri tai,
- jyrsin on osunut kiveen.

Jos terät osuvat kiveen, nosta jyrsin hieman maanpinnan yläpuolelle terien kulumisen ja vaurioitumisen estämiseksi. Jos maassa olevaa estettä ei saada poistettua, yritä kiertää este, sillä jysintä ei tule käyttää esteiden pilkkomiseen.

6.4 Tukkeumien välttäminen ja poistaminen



Varo takertumisen ja puristumisen vaaraa, erityisesti tukoksen poistamisen yhteydessä. Jos tukos poistetaan kytkemättä ensin työhydrauliikkaa pois käytöstä, lähtee teräakseli pyörimään välittömästi aiheuttaen vakavien vammojen vaaran mahdollisuuden. Pysäytä työlaite kääntämällä työhydrauliikan käyttövipu keskiasentoonsa aina ennen kuljettajan paikalta poistumista, sammuta kuormaajan moottori sekä vapauta hydraulijärjestelmän paine.



Vältä kelajyrsimen tukkeutuminen säätämällä ajonopeus käyttöolosuhteiden mukaisesti. Pidä laite puhtaana, jotta maa-aines ei tartu siihen.

Tavallisesti tukkeuma voidaan poistaa pyörittämällä teräakselia vastakkaiseen suuntaan. Nosta jysintä hiukan irti maasta tarvittaessa sen puhdistamisen helpottamiseksi. Vältä materiaalin sinkoutuminen, joka voi lentää suurella nopeudella.

Tarvittaessa poista tukokset käsin käyttämällä esimerkiksi harjaa, harjan vartta, vesisuihkua, tai muuta soveltuvaa apuvälinettä, joka ei vaurioita teriä tai muita kelajyrsimen osia. Noudata turvallista pysäytystä ennen työlaitteen lähelle menemistä.



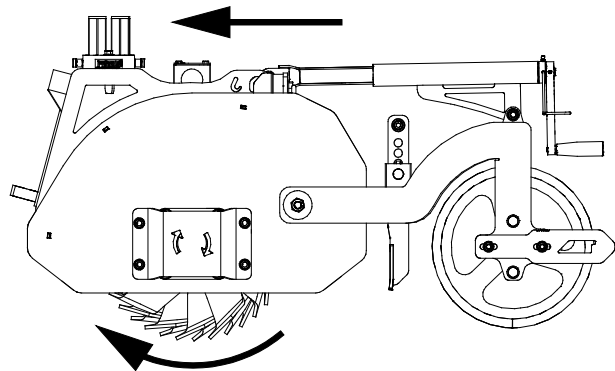
VAARA

Viiltojen ja leikkautumisen vaara - Teräviä reunoja ja leikkautumiskohtia terien lähellä. Varo teräviä teriä sekä puristumisvaaraa erityisesti huoltotöiden aikana sekä tukoksia poistettaessa. Pysäytä työlaite aina turvallisen pysäytyksen ohjetta noudattaen. Varmistaaksesi, että työlaite ei lähde pyörimään, irtikytke sarjapikaliitin kuormaajasta (tai mahdolliset tavanomaiset pikaliittimet) ennen työlaitteen läheisyyteen menemistä. Huomaa, että kuormaajan puomia voidaan laskea ja työlaitetta voidaan kallistaa, vaikka kuormaajan moottori ei käy. Älä koskaan mene nostetun puomin tai minkään työlaitteen osan alle. Pysy etäällä liikkuvista osista.



6.5 Pyörimissuunta

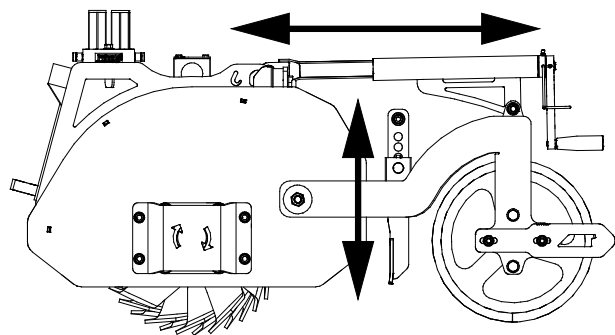
Tarkista terien pyörimissuunta. Terien tulee pyöriä myötäpäivään koneen oikealta puolen katsottuna, toisin sanoen jyrsimen tulee pyöriä vastakkaiseen suuntaan kuin kuormaajien renkaiden, kun kuormaajalla peruutetaan. Mikäli jyrsin pyörii väärin päin, ota yhteyttä huoltoon, tai vaihda hydrauliliittimien kytkentäjärjestystä tavanomaisia pikaliittimiä käytettäessä.



6.6 Jyrsintäsyvyyden ja puskulevyn korkeuden säätö

Jyrsintäsyvyyttä voidaan säätää portaattomasti jyrän korkeutta säätämällä ja kuormaajan puomilla. Kun jyrsin on asetettu sopivaan käyttöasentoon, nosta jyrsin käyttämällä ainoastaan puomin nostoliikettä, kallistamatta työlaitetta. Tällä tavoin jyrsin voidaan laskea nopeasti takaisin oikeaan käyttöasentoon ja muokkaussyvyyteen.

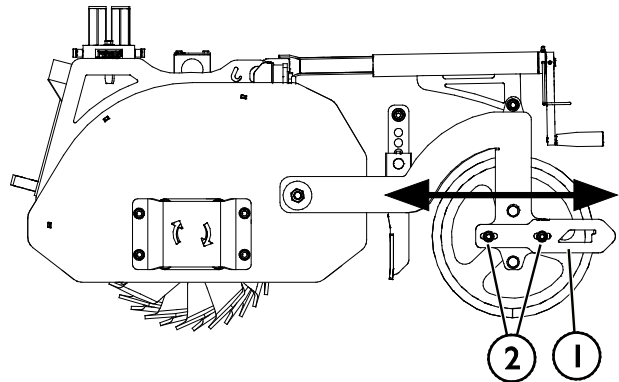
Puskulevyä säädetään pystysuunnassa asettamalla terä yhteen kuudesta vaihtoehdosta yhdensuuntaisesti molemmin puolin.



6.7 Puhdistimen säätäminen

Kelajyrsimessä on puhdistuslevy jyrän puhdistamiseksi käytön aikana.

Puhdistuslevy (1) säädetään löysäämällä sen vierekkäin olevia kiinnitysruuveja (2) molemmilla puolilla, ja tämän jälkeen säätämällä puhdistuslevyä (1) vaakasuunnassa.



6.8 Käyttö sivuttain kaltevalla alustalla

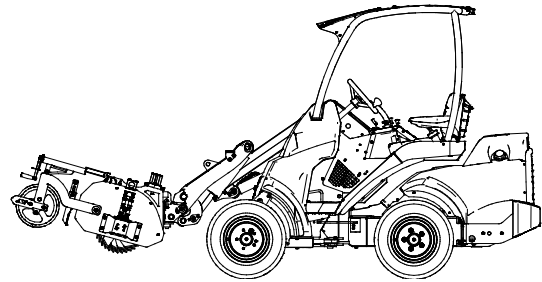
Kaltevalla alustalla työskennellessä tarvitaan erityistä huolellisuutta. Varo kuoppia, töyssyjä, kiviä ja muita mahdollisesti piilossa olevia esteitä. Epätasainen maasto voi johtaa koneen kaatumiseen. Aja mäessä hitaasti ja vältä äkillisiä nopeuden tai suunnan muutoksia. Kaltevassa maastossa aja rinnettä mieluiten kohtisuoraan ylös tai alas, välttämällä liikaa sivukallistusta. Jos eteneminen jyrkkään ylämäkeen pysähtyy, pysäytä ensin työlaite ja peruuta sitten hieman. Noudata erityistä varovaisuutta ojien ja pengerten lähellä, sillä reunan sortuessa kone voi kaatua. Suosittelemme rengaslisäpainojen käyttämistä 200-sarjan koneissa paremman vakauden saavuttamiseksi.

6.9 Kuljetusasento



VAROITUS

Pidä kuormaaja tasapainossa. Kuljeta työlaitetta aina niin matalalla ja lähellä maanpintaa, kuin on mahdollista. Pidä teleskooppipuomi vedettynä sisään ajon aikana.



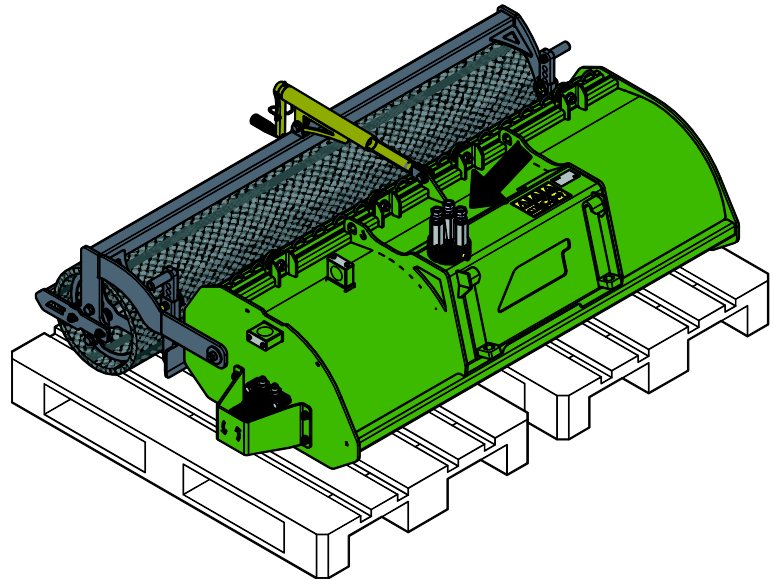
6.10

6.1 | Työlaitteen varastointi

Irrota ja varastoi työlaite tasaiselle alustalle. Paras tapa varastoida työlaite on paikka, joka on suojassa suoralta auringonvalolta, sateelta ja ääriämpötiloilta.

- Vältä jättämästä työlaitetta suoraan maata vasten. Aseta se esimerkiksi puukappaleiden tai trukkilavan päälle.
- Aseta sarjapikaliitin alla olevassa kuvassa nuolella osoitettuun sarjapikaliittimen telineeseen. Älä jätä hydrauliiikan liittimiä maahan.
- Varmista, että työlaitteen liikkuminen varastoinnin aikana on estetty.
- Älä koskaan kiipeä työlaitteen päälle.

Ennen pidempiaikaista varastointia puhdista työlaite perusteellisesti, paikkaa tarvittaessa irronnut maalipinta ja voitele voitelukohteet välttääksesi ruosteauriot.



7. Kunnossapito ja huolto

Työlaite on suunniteltu mahdollisimman huoltovapaaksi. Koneen kunnossapitoon kuuluvat säännöllinen puhdistaminen ja voitelu, sekä sen yleiskunnon tarkkailu. Liikkuvien koneenosien aiheuttaman puristumisvaaran vuoksi kaikki huoltotyöt tulee tehdä vasta, kun liikkuvat osat on laskettu täysin alas ja työlaite on asetettu tukevasti maata vasten.



VAARA

Puristumisvaara - Älä koskaan mene nostetun työlaitteen alle. Varmista työlaitteen tuenta kaikkien tarkastus-, säätö- ja huoltotöiden aikana. Älä koskaan mene nostetun työlaitteen alle. Kuormaajan puomi voi laskea huoltotöiden aikana yllättäen aiheuttaen vakavia vammoja puomin alle puristumisen tai iskeytymisen seurauksena, vaikka kuormaajan moottori olisi sammutettuna. Kaikki kunnossapito- ja huoltotyöt tulee tehdä vain, kun työlaite on laskettu alas turvalliseen asentoon.

7.1 Hydraulikomponenttien tarkastaminen

Tarkasta hydrauliletkut ja -komponentit vasta, kun kuormaajan moottori on sammutettu, hydraulijärjestelmän on annettu jäähtyä ja hydraulijärjestelmän paine on vapautettu. Älä käytä laitetta, mikäli olet havainnut vian työlaitteen tai kuormaajan hydraulijärjestelmässä. Vuotava hydraulineste voi aiheuttaa palovammoja tai läpäistä ihon ja aiheuttaa vakavia vammoja. Hakeudu välittömästi lääkäriin, jos hydraulioöljy läpäisee ihon. Pese hydraulioöljyn kanssa kosketuksiin joutunut kehonosa huolellisesti veden ja saippuan kanssa. Neste on myös ympäristölle haitallista ja ympäristöön vuotaminen on estettävä. Korjaa kaikki vuodot heti havaitsemisen jälkeen, sillä pieni vuoto voi nopeasti muuttua suureksi. Käytä laitetta vain hydraulioöljyllä, joka on hyväksytty Avant kuormaajien kanssa käytettäväksi.



VAARA

Vaara korkeapaineisen nestesuihkun tunkeutumisesta ihon lävitse - Vapauta hydraulijärjestelmän paine ennen huoltotöitä. Älä käsittele paineenalaista hydraulijärjestelmää, sillä liittimen rikkoutuessa tai löystyessä vapautuva öljy voi aiheuttaa vakavia vammoja. Älä käytä laitetta, mikäli olet havainnut vian hydraulijärjestelmässä.



Tarkasta letkut halkeamien ja kulumisen varalta. Mikäli vuotamisesta on merkkejä, käytä epäillyn vuodon alueella pahvinpalaa komponentin tarkastamiseksi. Älä käytä käsiä vuotojen etsintään. Tarkkaile letkujen kulumista ja lopeta käyttö, mikäli jonkin letkun pintakerros on kulunut pois. Tarkista myös letkujen reititys ja säädä letkukiinnikkeitä tarpeen mukaan, jotta letkut eivät altistu hiertymiselle. Hydrauliletkujen käyttöikä on rajallinen. Käyttöolosuhteista riippuen hydrauliletkut on tarkastettava huolellisesti viimeistään 3-5 vuoden käytön jälkeen, ja letkujen kunnosta riippuen ne on vaihdettava uusiin.

Mikäli havaitset jonkin poikkeaman, on vaurioitunut letku tai komponentti vaihdettava uuteen, ja laitteen käyttö on lopetettava, kunnes vika on korjattu. Varaosia saat AVANT jälleenmyyjäsi kautta, suoraan valmistajalta tai lähimmästä AVANT sopimushuollosta. Jätä korjaustyö ammattilaisen tehtäväksi, mikäli sinulla ei ole tarvittavia tietoja ja kokemusta hydraulitoimisten laitteiden asennusten tekemisestä ja siitä, kuinka laitteet huolletaan turvallisesti.

HUOMAUTUS

Anna kuormaajan ja työlaitteen hydraulikkaosien jäähtyä kunnolla ennen mitään huoltotyötä.

7.2 Työlaitteen puhdistus

Puhdista jyrsin mahdollisimman nopeasti käytön jälkeen, jolloin puhdistaminen on helpompaa. Heti käytön jälkeen nosta kelajyrsin hieman irti maasta ja käytä sitä hetki hitaasti aloittaen teriin jääneen materiaalin irrottamiseksi. Älä iske jyrshintä maata vasten. Työlaitteen puhdistuksessa voidaan käyttää painepesuria ja mietoa pesuainetta. Älä kuitenkaan käytä voimakkaita liuottimia tai suihkuta suoraan hydraulikomponentteja kohti, ja varo työlaitteeseen kiinnitetyjä tarroja. Voitele työlaitteen voitelukohteet pesun jälkeen.

Puhdista työlaite säännöllisesti estääksesi lian kertyminen, jolloin se on vaikeampi puhdistaa.



VAROITUS

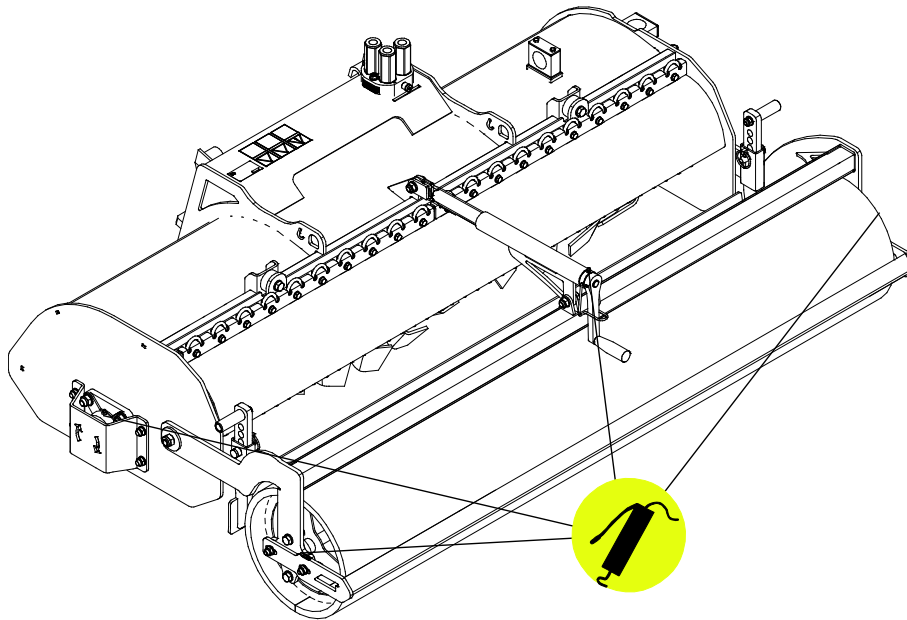
Takertumisvaara - Takertumisriski on olemassa myös huollon aikana. Noudata turvallisen pysäytyksen ohjetta ennen mitään puhdistus-, kunnossapito-, tai huoltotyötä.

7.3 Voitelu

Kelajyrsimessä on yhteensä 4 voitelukohdetta, jyrärullan päissä, säätömekanismissa ja teräakselin päissä.

Pieni määrä voiteluainetta tarvitaan laakereiden voitelukohteisiin säännöllisesti. Sopiva voiteluväli riippuu suuresti käyttöolosuhteista, mutta vähintään 5-10 käyttötunnin välein on lisättävä voiteluainetta.

Puhdista voitelunipan pää ennen voiteluaineen lisäämistä ja lisää vain vähän kerrallaan. Voitelunippa on vakiotyyppinen R1/8" nippa. Vaihda se tarvittaessa.



HUOMAUTUS

Voiteluainetta tulee lisätä noin 5-10 käyttötunnin välein. Puhdista nipan pää ennen voiteluaineen lisäämistä. Lisää vain parin rasvaprässin painalluksen verran kerrallaan.

7.4 Metallirakenteiden tarkastaminen

Myös työlaitteen metallirakenteet tulee tarkastaa säännöllisesti. Tarkasta työlaite silmämääräisesti vaurioiden varalta, ja kiinnitä erityistä huomiota pikakiinnityskorvakkeiden ympäristöön. Työlaitetta ei tule käyttää, jos siinä vääntymiä, halkeamia tai repeytymiä.

Hitsaustyöt on sallittu vain pätevälle ammattilaiselle. Hitsauksessa on käytettävä materiaalille sopivia menetelmiä ja lisäaineita. Lisätietoja korjauksista saat lähimmältä Avant-huollostasi.

7.5 Kelajyrsimen terät

Terien kunto tulee tarkastaa vähintään muutaman käyttökerran välein. Hyvässä kunnossa olevat terät leikkautuvat maahan paremmin ja tällöin jyrsin vaatii toimiakseen vähemmän tehoa. Mikäli kelajyrsimen suorituskyky on heikentynyt alkuperäisestä, ovat terät todennäköisesti tylsyneet tai jokin teristä on vaurioitunut. Jyrsimen terät kuluvat normaalissa käytössä ja ne voivat vääntyä tai lohjeta kiveen osuessaan. Mikäli terät ovat vääntyneet, niissä on syviä halkeamia tai vastaavia vaurioita, tulee ne vaihtaa uusiin.

Teräkseli koostuu vasemman- ja oikeanpuoleisten terien pareista, ja teriä voidaan vaihtaa yksittäin tarpeen mukaan. Viereisessä kuvassa on korostettuna vasemmankätiset terät A428806.

Tasaisesti kuluneet terät voidaan teroittaa. Tasaisesti kuluneet terät voidaan teroittaa. Älä teroita terää veitsenteräväksi, sillä tällöin terä kuluu nopeasti, eikä liiallisesta terävyydestä juuri ole hyötyä. Huomaa, että teroittaessa terän lämpötilan tulisi pysyä mahdollisimman alhaisena. Liika kuumentaminen heikentää teräksen lujuusominaisuuksia ja kulutuskestävyyttä. Käytä vain alkuperäistä vastaavia teriä.



Jos huomaat jyrsimen toiminnassa epätavallista tärinää, joka pysyy huolellisen puhdistamisen jälkeenkin, voi teräkseli olla epätasapainossa. Vaihda vaurioituneet terät tarpeen mukaan. Epätasapaino voi johtaa laakerivaurioon. Ota yhteyttä huoltoon, jos tärinä jatkuu.

HUOMAUTUS

Jos terissä on suuria lovia, lohkeamia tai ne ovat kuluneet liiaksi, tulee ne vaihtaa uusiin. Käytä aina teriä käsiteltäessä suojakäsineitä.

7.6 Käytöstä poistaminen

Työlaitteen käyttökelpoisen elinkaaren lopussa kierrätä ja hävitä osat oikein. Pura työlaite ja erottele eri materiaalit, kuten muovit, teräs, kumi ja öljyt. Poista ja kerää kaikki nesteet ja käsittele niitä paikallisten säädösten mukaisesti. Älä koskaan jätä öljyä tai muita materiaaleja ympäristöön.

Kierrätä materiaalit viemällä ne asianmukaiseen keräyspisteeseen. Anna jätteenkäsittelyn ammattilaisten hoitaa kierrätys, mikäli mahdollista.

8. Takuuehdot

Avant Tecno Oy myöntää valmistamalleen työlaitteelle vuoden (12 kk) takuun ostopäivästä lukien.

Takuun puitteissa korvataan korjauskustannukset seuraavasti:

- Työkustannukset korvataan, mikäli tehdas ei itse suorita korjausta.
- Viallisten komponenttien tai tarvikkeiden tilalle tehdas toimittaa uudet.

Tapauskohteisesti tehtaan kanssa sovittaessa tehdas voi korvata asiakkaalle hänen hankkimiensa komponenttien hinnan.

Takuu ei korvaa:

- Tavallisia huoltotöitä, eikä niissä tarvittavia huolto- ja kulutusosia.
- Vaurioita, jotka aiheutuvat epätavallisista käyttöolosuhteista tai käyttötavoista, huolimattomuudesta, rakennemuutoksesta ilman Avant Tecno Oy:n suostumusta, jäljitelmäosan käytöstä tai huollon puutteesta.
- Vian seurannaisvaikutuksia, kuten työn keskeytymistä tai mahdollista muuta lisävahinkoa.
- Korjauksesta aiheutuneita matka- ja/tai rahtikustannuksia.

FI EY-vaatimustenmukaisuusvakuutus Alkuperäinen kieliversio
 SE EG-försäkran om överensstämmelse Originalversion
 EN EC Declaration of Conformity Original language



Valmistaja / Tillverkare / Manufacturer
 Osoite / Adress / Address

AVANT TECNO OY
 Ylötie 1
 33470 YLÖJÄRVI, FINLAND

Vakuutamme täten, että alla mainitut tuotteet täyttävät konedirektiivin turvallisuus- ja terveysvaatimukset (direktiivi 2006/42/EY muutoksineen). Seuraavia yhdenmukaistettuja standardeja on sovellettu /

Vi försäkrar härmed att nedan beskrivna produkter överensstämmer med hälso- och säkerhetskrav i EG-maskindirektiv (EG-direktiv 2006/42/EG som ändrat). Följande harmoniserade standarder har tillämpats /

We hereby declare that the products listed below are in conformity with the provisions of the Machinery Directive (directive 2006/42/EC as amended). The following harmonized standards have been applied:

SFS-EN ISO 12100, SFS-EN ISO 4413

Mallit / Modeller / Models

Avant		
Hydraulitoiminen kelajyrsin; Avant-kuormaajan työlaite	1200	A425119
Hydraulisk jordfräs; arbetsredskap för Avant lastare	1350	A443490
Hydraulic rotary hoe; attachment for Avant loaders	1500	A37430



4.12.2020 Ylöjärvi, Finland

Risto Käkelä,
 Toimitusjohtaja / Verkställande direktör /
 Managing Director



AVANT[®]